

**STOLL**



**STOLL** CompactLine



Valor añadido  
**para tractores pequeños.**

Las cosas pequeñas de la vida  
son las que nos mueven.

Es imprescindible asegurarse de que el brazo basculante se haya conectado correctamente en la consola instalada en el tractor;  
puede encontrar más información en las instrucciones de montaje, en el punto (...)



Home of Quality.

# Valor añadido para tractores pequeños.

En espacios estrechos y superficies pequeñas, los tractores compactos están en su elemento. Maniobrabilidad con plena potencia y resistencia.

¿Forma usted parte del grupo selecto de usuarios de tractores compactos? ¿Realiza servicios para ayuntamientos? ¿Lleva a conciencia una pequeña empresa agrícola o una explotación de fruta o vid? Entonces sabe que en estos campos, la perfección se alcanza combinando un tractor compacto con la pala más adecuada. Si es posible, una de calidad sobresaliente: ¡La CompactLine!, de STOLL.

Vinculamos nuestro saber técnico con la principal exigencia de nuestros clientes: la facilidad de manejo. La pala CompactLine de STOLL ofrece una amplia variedad de modelos. Desde el modelo más pequeño para tractores entre 15 y 25 CV hasta sus mayores FC 550, para tractores con alrededor de 60 CV. ¡Los compactos también juegan a lo grande!





Aplicamos toda nuestra experiencia y saber hacer en esta gama de palas, para conseguir el mejor accesorio para su tractor mini.



- 1** Montaje y desmontaje mediante el sistema de enganche por rotación.
- 2** Cilindros elevadores de doble efecto para una gran capacidad de elevación.
- 3** Los mejores ángulos de carga y descarga con indicación visual para el ángulo de implemento.
- 4** Paralelogramo mecánico en los modelos P.
- 5** Travesaño pasante soldado por dentro y por fuera, mejor estabilidad y resistencia.
- 6** Posibilidad de equipar 3ª función.
- 7** Sistema de estacionamiento seguro y fiable, de fácil manejo – sin ninguna herramienta.
- 8** Sistema de enganche de implementos de patines Skid Steer.

**50 años de experiencia en palas cargadoras.  
Todo nuestro conocimiento al servicio del cliente**

# La calidad proviene del saber hacer.

El que elige STOLL, sabe: Aquí se hace efectiva toda nuestra capacidad tecnológica.

Máxima seguridad, calidad sobresaliente, visión excelente gracias a al buen diseño y a la calidad de los materiales – todo esto es la CompactLine.

- Alta capacidad de carga gracias a los cilindros de doble efecto.
- El visor del ángulo del implemento mejora la comodidad en el trabajo.
- Montaje y desmontaje rápido de la pala con el sistema de enganche por rotación.
- Máxima resistencia y estabilidad: travesaño pasante y soldado por fuera y por dentro de los brazos.
- Estacionamiento sencillo de la pala, sin herramientas.
- Bloqueo de implemento mediante sistema de enganche por patines Skid Steer.
- Versatilidad para todos los trabajos – gracias a la amplia gama de implementos.
- Se puede equipar adicionalmente con prácticos accesorios como la tercera función, Comfort-Drive o el seguro contra descenso.



UN SOCIO  
para toda la vida.







# Compacta y cómoda.

Queremos ofrecer la comodidad máxima y el manejo intuitivo. También para la clase compacta, en pleno auge. La calidad y la larga vida útil son promesas de rendimiento decisivas para el cliente.

Porque sabemos que en su trabajo, usted es un profesional. Por eso hemos diseñado la CompactLine con las mejores características. Concéntrese plenamente en sus tareas. Nosotros nos concentramos en Usted.

# ¡NUEVO!

## Sistema de enganche por giro STOLL



La pala y el tractor se unen con un sistema especial y seguro de enganche.



La pala se desengancha en pocos movimientos: utilice el monomando para girar el pilar hacia el exterior, baje las patas y desacople la hidráulica.

## 3ª función



Para el manejo fácil de implementos hidráulicos como excavadora de cuchara, cazo desensilador, excavadora, horquilla con garra de apriete o pinza forestal.

## Seguro contra descenso



Impide la bajada involuntaria de la pala cargadora y cumple con los requisitos de la norma EN 12525/A1.

No cumple con los requisitos legales de trabajo con cestas.

## Hydro-Fix



Hydro-Fix sólo se puede utilizar en combinación con la válvula Midmount.

## Tool-Fix



Tool-Fix cpl. para facilitar el acoplamiento de las herramientas hidráulicas.

# Comfort-Drive. Comodidad también en las palas compactas.

## Conducción suave también en terreno irregular – gracias al sistema de amortiguación Comfort-Drive

- Ya sea por carretera o por campos: en cualquier terreno irregular, el Comfort-Drive amortigua suavemente.
- Este accesorio reduce los golpes de tractor e implemento – cuidando el vehículo. También la espalda del conductor lo agradece.
- Es bueno saber: el acumulador queda montado bajo el travesaño. Libertad para la visión.
- Conclusión: el Comfort-Drive es una solución de alto nivel de STOLL.

## ¿Cómo funciona el Comfort Drive?

Bajo el travesaño se monta un acumulador de nitrógeno. Las oscilaciones que se producen durante la marcha son amortiguadas al expandirse y contraerse la cámara de nitrógeno. La ventaja: en el trabajo diario, la conducción es suave y cómoda, y el tractor sufre menos.





## Fácil enganche y desenganche de implementos



**1** Aproximar y enganchar los patines superiores del implemento.



**2** Recoger el implemento.



**3** Bloquear ambas palancas para asegurar la fijación del implemento.

## Sistema de enganche rápido de patines Skid Steer



El sistema de enganche rápido Skid Steer en todas las palas cargadoras de la serie CompactLine permite el cambio de implemento rápido y cómodo.

Rápido y  
**suave**

# Amplia gama de implementos para CompactLine.

Ideal para todos los trabajos – la CompactLine ofrece variedad y calidad.

- Cargar, transportar o apilar – nuestros implementos STOLL ofrecen la solución exacta para cada tarea. ¡Para la casa o la finca, aplicaciones forestales, jardinería y servicios municipales.
- El sistema de enganche Skid Steer permite una vista despejada del implemento, para trabajar de la forma más cómoda.
- Son menudos, ¡pero menudos son! La fabricación ligera y compacta de los implementos sigue la línea útil y elegante de la CompactLine. Fuerza y maniobrabilidad para su confort.



**Cazo** – Universal, para todo tipo de material

Referencia	Ancho en m	Altura en m	Profundidad en m	Volumen enrasado en m <sup>3</sup>	Volumen colmado en m <sup>3</sup>	Peso en kg	
3634460	1,22*	0,45	0,46	0,15	0,17	70	
3533440	1,22	0,57	0,60	0,18	0,21	100	
3495570	1,40	0,57	0,60	0,21	0,24	108	
3478580	1,57	0,57	0,60	0,27	0,31	118	
3478590	1,74	0,57	0,60	0,30	0,35	130	

\* para FC 150 P

**Cazo combinado (4 en 1)** – Cuatro funciones a la vez: cavar, recoger, nivelar y vaciado rápido

Referencia	Ancho en m	Volumen colmado en m <sup>3</sup>	Peso en kg				
3490770	1,40	0,19	145				
3490780	1,57	0,22	160				

Requiere 3ª función

**Cazo desensilador** – El implemento universal para silo, ya que gracias a su fondo cerrado también puede transportar material pastoso.

Referencia	Ancho en m	Altura en m	Profundidad en m	Ancho de apertura en mm	Peso en kg		
3535300	1,20	0,67	0,60	950	115		
3535310	1,45	0,67	0,60	950	130		

Requiere 3ª función

**Horquilla desensiladora** – ideal para recuperar y cargar estiércol, compost, maleza y silo



Referencia	Ancho en m	Altura en m	Profundidad en m	Ancho de apertura en mm	Peso en kg		
3535320	1,20	0,69	0,61	950	120		
3535330	1,45	0,69	0,61	950	135		

Requiere 3ª función

**Horquilla con garra de apriete** – imprescindible en los trabajos forestales y paisajísticos: Con sus fuertes púas recoge restos voluminosos de poda y troncos.



Referencia	Ancho en m	Ancho de apertura en mm	Peso en kg				
3508220	1,15	870	130				

Requiere 3ª función

**Horquilla para estiércol** – para cargar estiércol y compost



Referencia	Ancho en m	Altura en m	Profundidad en m	Peso en kg			
3509620	1,21	0,56	0,67	68			
3535290	1,45	0,56	0,67	79			

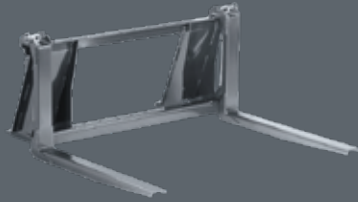
**Pincho para pacas** – manejo compacto de pacas en patios estrechos y establos



Referencia	Longitud de púas en mm	Peso en kg	Capacidad de carga en kg				
3486330	800	60	1000				
<b>Bastidor</b>							
3486100	–	36	–				
<b>Púas para pacas (datos por unidad)</b>							
3486320	800	12	500				
<b>Púas para paletas, opcionales (datos por unidad)</b>							
3486290	800	12	500				

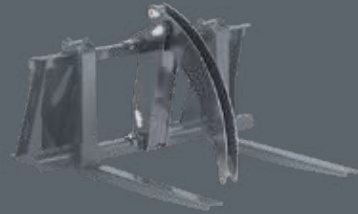


## Horquilla portapalets - el clásico para carga palets



Referencia	Capacidad de carga en kg	Longitud de púas en mm	Peso en kg				
3486070	1.000	800	60				
<b>Bastidor</b>							
3486100	500	–	36				
<b>Uñas portapalets (datos por unidad)</b>							
3486290	500	800	12				
<b>Púas para pacas, opcionales (datos por unidad)</b>							
3486320	800	800	12				

Garra superior - el complemento ideal de la horquilla portapalets, para sujetar o cargar troncos.



Referencia	Ancho de apertura en mm	Peso en kg					
3520780	870	40					

Para horquilla portapalets CompactLine (se debe pedir por separado) | **Requiere 3ª función**

## Pinza forestal – agarrar y cargar troncos individualmente



Referencia	Ancho en m	Ancho de apertura en mm (máx.)	Peso en kg				
3556810	0,29	750	115				
<b>Pinza forestal sin brazo (combinable con el brazo de excavadora de cuchara)</b>							
3611140							
<b>Articulación giratoria opcional</b>							
3601520							

**Requiere 3ª función**



**Excavadora de cuchara** – excavar zanjas estrechas y profundas – hasta 1,16 m bajo tierra



Referencia	Ancho en m	Profundidad de trabajo bajo tierra (m)	Ángulo de giro	Peso en kg				
3557480	0,30	1,16	118 °	105				
<b>Excavadora de cuchara sin brazo (combinable con el brazo de la pinza forestal)</b>								
3611160								
<b>Equip. cuchara de vaciado de zanja</b>								
3599580	0,80							
<b>3ª función</b>								

**Adaptador de tres puntos** – para el montaje trasero de implementos CompactLine en el tractor



Referencia	Carga útil en kg	Peso en kg						
3601100	500	38						

**Bastidor adaptador Euro-Skid** – montaje de implementos con fijación Euro a una pala Skid Steer



Referencia	Peso en kg							
3547310	23,5							

**Adaptador de implemento para cargador frontal compacto John Deere** – verdadera calidad STOLL en cargadores compactos John Deere



Referencia	Peso en kg							
3571680	30							

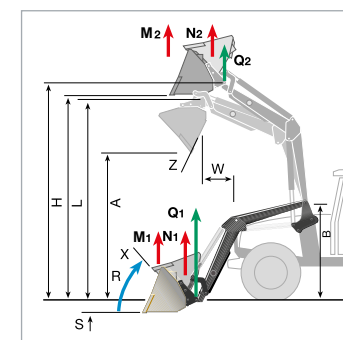
# ¿Entusiasta de la técnica? ¡Aquí tiene todos los datos!



Brazo FC-P con paralelogramo mecánico

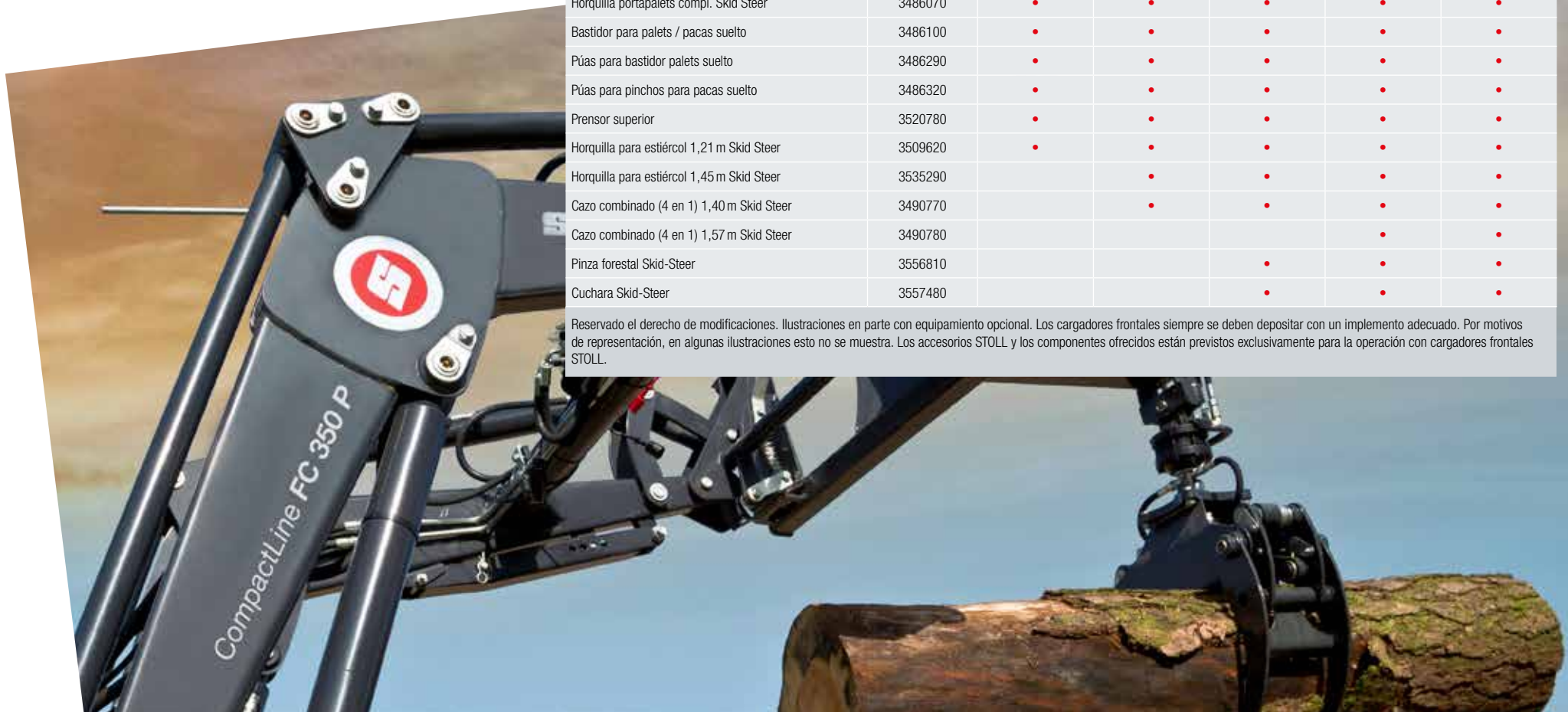
FC CompactLine			FC 150	FC 250	FC 350	FC 450	FC 550	
Tipo			P	P	P	P	P	
Apto para tractores con potencia kW / CV		kW CV	11-18 15-25	15-26 20-35	18-37 25-50	26-40 35-55	29-44 40-60	
Peso del tractor		kg	700-1000	800-1300	1.100-1.600	1.500-2.000	1.800-2.300	
Fuerza de levantamiento en el punto de rotación del implemento	abajo arriba	Q1 Q2	daN	435 350	640 * 540	950 * 790	970 * 920	1.170 * 1.120
Fuerza de levantamiento (pala) 300 mm antes del punto de rotación	abajo arriba	N1 N2	daN	390 310	570 480	850 710	870 820	1.050 1.010
Fuerza elevadora (palet) 700 mm antes del punto de rotación	abajo arriba	M1 M2	daN	365 295	540 450	800 670	820 780	990 950
Fuerza rompedora 750 mm antes del punto de rotación		R	daN	560	850	960	1.010	1.430
Altura máx. de elevación en el punto de rotación del implemento	H	mm	2000	2.290	2.435	2.590	2.800	
Altura útil	L	mm	1845	2.130	2.275	2.425	2.630	
Altura de descarga	A	mm	1.340	1.510	1.655	1.805	2.020	
Anchura de descarga	W	mm	220	250	250	300	500	
Profundidad de excavación	S	mm	75	85	105	110	120	
Punto de rotación del brazo	B	mm	998	1.196	1.196	1.216	1.276	
Ángulo de inclinación	abajo	X	° grados	48	40	38	41	41
Ángulo de basculado	arriba	Z	° grados	71	80	74	74	70
Rendimiento de bomba		l/min	15	20	25	30	40	
Tiempo de carrera		seg.	2,5	2,7	3,4	3,3	3,2	
Tiempo de recogida, implemento	abajo	seg.	1,4	1,5	1,1	1,3	1,1	
Tiempo de volcado, implemento	arriba	seg.	2,0	2,1	1,6	2,0	1,8	
Peso, brazo de carga sin implemento		kg	165	205	230	270	290	

Los valores indicados son promedios. Dependiendo del tipo de tractor, hay desviaciones hacia arriba o abajo. Presión hidráulica para FC 150 = 140 bar, con todos los demás cargadores frontales 170 bar \* Debido al peligro de vuelco del tractor, los trabajos con cargadores frontales solo están permitidos en combinación con el peso trasero adecuado.



Gama de implementos	Nº de ref.	FC 150 P	FC 250 P	FC 350 P	FC 450 P	FC 550 P
Pala 1,22 Skid Steer	3533440		•	•		
Pala 1,22 Skid Steer	3634460	•	•			
Pala 1,40 m Skid Steer	3495570			•	•	
Pala 1,57 m Skid Steer	3478580			•	•	•
Pala 1,74 m Skid Steer	3478590				•	•
Cazo desensilador 1,20 m Skid Steer	3535300	•	•	•	•	
Cazo desensilador 1,45 m Skid Steer	3535310			•	•	•
Horquilla desensiladora 1,20 m Skid Steer	3535320	•	•	•	•	
Horquilla desensiladora 1,45 m Skid Steer	3535330			•	•	•
Horquilla con garra de apriete Skid-Steer	3508220	•	•	•	•	•
Pincho para pacas Skid-Steer	3486330	•	•	•	•	•
Horquilla portapalets compl. Skid Steer	3486070	•	•	•	•	•
Bastidor para palets / pacas suelto	3486100	•	•	•	•	•
Púas para bastidor palets suelto	3486290	•	•	•	•	•
Púas para pinchos para pacas suelto	3486320	•	•	•	•	•
Prensor superior	3520780	•	•	•	•	•
Horquilla para estiércol 1,21 m Skid Steer	3509620	•	•	•	•	•
Horquilla para estiércol 1,45 m Skid Steer	3535290		•	•	•	•
Cazo combinado (4 en 1) 1,40 m Skid Steer	3490770		•	•	•	•
Cazo combinado (4 en 1) 1,57 m Skid Steer	3490780				•	•
Pinza forestal Skid-Steer	3556810			•	•	•
Cuchara Skid-Steer	3557480			•	•	•

Reservado el derecho de modificaciones. Ilustraciones en parte con equipamiento opcional. Los cargadores frontales siempre se deben depositar con un implemento adecuado. Por motivos de representación, en algunas ilustraciones esto no se muestra. Los accesorios STOLL y los componentes ofrecidos están previstos exclusivamente para la operación con cargadores frontales STOLL.



## **MowersIbérica**

Pol. Ind. "El Clavillo". C / Río Oca 8-14  
09195 Villariezo - BURGOS - ESPAÑA  
Tel: +34 (0) 947 / 10 16 02  
[info@mowersiberica.com](mailto:info@mowersiberica.com)

[www.mowersiberica.com](http://www.mowersiberica.com)